



## NU 312 ECP

Producto popular  
SKF Explorer

### Rodamientos de una hilera de rodillos cilíndricos

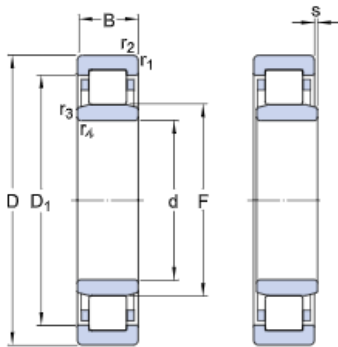
#### Datos de los rodamientos

[Tolerancias](#),  
Normal (métrica), P6, Normal (en pulgadas),  
[Juego radial interno](#),  
agujero cilíndrico, agujero cónico,  
[Juego axial interno](#),  
NUP, NJ + HJ

#### Interfaces del rodamiento

[Tolerancias de los asientos para condiciones estándares](#),  
[Tolerancias y ajuste resultante](#)

### Especificación técnica

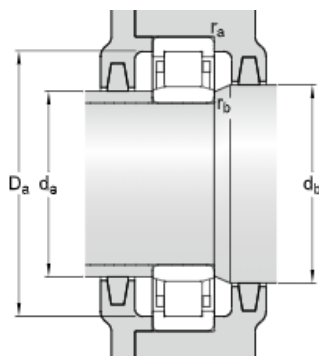


#### DIMENSIONES

d	60 mm
D	130 mm
B	31 mm
D <sub>1</sub>	≈ 108.6 mm
F	77 mm
r <sub>1,2</sub>	min. 2.1 mm
r <sub>3,4</sub>	min. 2.1 mm
s	max. 2.1 mm

#### DIMENSIONES DE LOS RESALTES

d <sub>a</sub>	min. 72 mm
d <sub>a</sub>	max. 74 mm
d <sub>b</sub>	min. 79 mm
D <sub>a</sub>	max. 118.1 mm
r <sub>a</sub>	max. 2 mm
r <sub>b</sub>	max. 2 mm



## DATOS DEL CÁLCULO

Capacidad de carga dinámica básica	C	173 kN
Capacidad de carga estática básica	C <sub>0</sub>	160 kN
Carga límite de fatiga	P <sub>u</sub>	21.2 kN
Velocidad de referencia		5600 r/min
Velocidad límite		6700 r/min
Factor de cálculo	k <sub>r</sub>	0.15
Valor límite	e	0.2
Factor de carga axial	Y	0.6

## MASA

Rodamiento de masa		1.77 kg
--------------------	--	---------

## PRODUCTOS ASOCIADOS

Aro angular		HJ 312 EC
-------------	--	-----------

## Más información

Detalles del producto	Información sobre ingeniería	Herramientas
<a href="#">Diseños y versiones</a>	<a href="#">Principios para la selección de rodamientos</a>	<a href="#">SimPro Quick</a>
<a href="#">Datos de los rodamientos</a>	<a href="#">Conocimientos generales sobre rodamientos</a>	<a href="#">Bearing Select (Herramienta para la selección de rodamientos)</a>
<a href="#">Cargas</a>	<a href="#">Proceso de selección de rodamientos</a>	<a href="#">Engineering Calculator (Herramienta para cálculos de ingeniería)</a>
<a href="#">Límites de temperatura</a>	<a href="#">Falla del rodamiento y cómo prevenirla</a>	<a href="#">LubeSelect para grasas SKF</a>
<a href="#">Velocidad admisible</a>		<a href="#">Herramienta para la selección de calentadores</a>
<a href="#">Consideraciones de diseño</a>		<a href="#">Oil Injection Method Program (Programa para el método de inyección de aceite)</a>
<a href="#">Sistema de designación</a>		<a href="#">Instrucciones de montaje y desmontaje de rodamientos</a>

# Términos y condiciones

Al visitar y utilizar esta página web/aplicación del Grupo SKF, entendiendo por tal AB SKF y/o cualquiera de sus filiales ("SKF"), usted acepta los siguientes términos y condiciones

## Limitación de la garantía y de la responsabilidad

Aunque se ha puesto el máximo empeño en asegurar la exactitud de la información incluida en esta página web/aplicación, SKF proporciona dicha información "TAL CUAL", y DENIEGA CUALQUIER GARANTÍA, EXPRESA O IMPLÍCITA, INCLUIDAS, ENTRE OTRAS, LAS GARANTÍAS IMPLÍCITAS DE COMERCIALIZACIÓN Y APTITUD PARA FINES ESPECÍFICOS. Usted reconoce que utilizará esta página web/aplicación bajo su propio riesgo, que asume la responsabilidad completa de todos los costos asociados al uso de esta página web/aplicación y que SKF no será responsable de ningún daño directo, incidental, consecuente ni indirecto de ningún tipo, derivado de su acceso a la información o los programas informáticos disponibles en esta página web/aplicación o del uso de estos. Todas las garantías y declaraciones incluidas en esta página web/aplicación acerca de los productos o servicios de SKF que usted adquiera o use estarán sujetas a los términos y condiciones acordados en el contrato del producto o servicio en cuestión. Asimismo, en lo que respecta a las páginas web/aplicaciones no pertenecientes a SKF mencionadas en nuestra página web/aplicación o donde se incluya un hipervínculo, SKF no ofrece garantía alguna respecto de la exactitud o la confiabilidad de la información contenida en dichas páginas web/aplicaciones y no asumirá ninguna responsabilidad sobre el material creado o publicado por terceros incluido en dichas páginas y aplicaciones. Además, SKF tampoco garantiza que esta página web/aplicación ni que esas otras páginas web/aplicaciones vinculadas estén libres de virus u otros elementos perjudiciales.

## Derechos de autor

Los derechos de autor de esta página web/aplicación y el derecho de autor de la información y los programas informáticos disponibles en esta página web/aplicación pertenecen a SKF o a los otorgantes de su autorización de uso. Quedan reservados todos los derechos. Todo el material autorizado para su uso mencionará al otorgante que haya concedido a SKF el derecho a utilizar el material. La información y los programas informáticos disponibles en esta página web/aplicación no podrán reproducirse, duplicarse, copiarse, transmitirse, distribuirse, almacenarse, modificarse, descargarse ni explotarse de ningún otro modo para uso comercial sin la autorización previa por escrito de SKF. No obstante, sí podrán reproducirse, almacenarse y descargarse para su uso por parte de particulares sin la autorización previa por escrito de SKF. En ningún caso se podrá facilitar esta información o programas informáticos a terceros. Esta página web/aplicación incluye determinadas imágenes que se utilizan bajo licencia de Shutterstock, Inc.

## Marcas comerciales y patentes

Todas las marcas comerciales, nombres de marcas y logotipos de empresas que aparecen en la página web/aplicación son propiedad de SKF o de los otorgantes de su autorización de uso, y no podrán ser utilizados de ningún modo sin la autorización previa por escrito de SKF. Todas las marcas comerciales autorizadas publicadas en esta página web/aplicación mencionan al otorgante que haya concedido a SKF el derecho a utilizar la marca comercial. El acceso a esta página web/aplicación no concede al usuario ningún derecho sobre las patentes propiedad de SKF o autorizadas a SKF.

## Cambios

SKF se reserva el derecho a introducir cambios o ampliaciones de esta página web/aplicación en cualquier momento.